

Salamandry

Salamander elektryczny z ruchomym rusztem, szerokość rusztu 575 mm, do pojemników GN 1/1

Nr pozycji _____

Nr modelu _____

Nazwa _____

Nr SIS _____

AIA # _____



283017 (E0UUBEBOMOA)

Salamander elektryczny z ruchomym rusztem, sterowanie każdej połowy grilla osobiście, szerokość rusztu 575 mm, do pojemników GN 1/1 (jednofazowy)

283016 (E0UUBDBOMOA)

Salamander elektryczny z ruchomym rusztem, sterowanie każdej połowy grilla osobiście, szerokość rusztu 575 mm, do pojemników GN 1/1 (trójfazowy)

Podstawowa charakterystyka

- Dwie niezależne strefy grzewcze, każda sterowana osobiście.
- Urządzenie ogrzewane za pomocą zbrojonych elementów grzejnych ze stopu Incoloy.
- Wymiar powierzchni do gotowania jest 575 x 400 mm, kompatybilność z pojemnikami GN 1/1.
- Ruchomy ruszt gotowania można ustawić na 6-ci różnych poziomach.
- Sterowanie temperaturą za pomocą regulatora mocy.
- Urządzenie w standardzie otwarte z przodu, lewy i tylny panel są zdejmowalne.

Konstrukcja

- Zbudowany w całości ze stali nierdzewnej 430 AISI.
- Wyjmowany pojemnik do skapywania ze stali nierdzewnej
- Ruszt chromowany z zabezpieczeniem przeciw poruszaniu się.
- Model urządzenia stołowego z możliwością podwieszania na ścianie (potrzebne są dodatkowe akcesoria).
- 4 gumowe nóżki

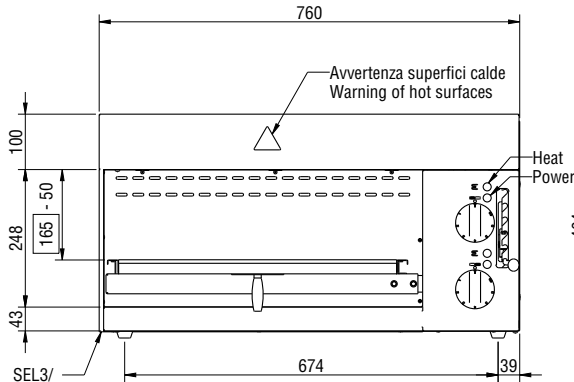
APROBATA



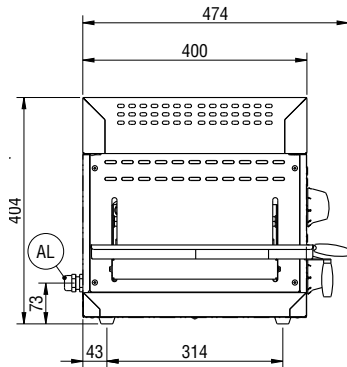
Electrolux
PROFESSIONAL

Salamandry
Salamander elektryczny z ruchomym rusztem,
szerokość rusztu 575 mm, do pojemników GN 1/1
1/1

Przód

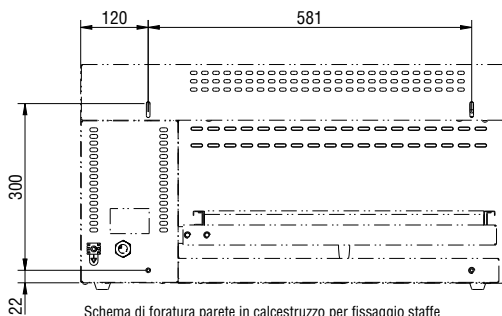


Bok



El = Złącze elektryczne

Tył



Schema di foratura parete in calcestruzzo per fissaggio staffe
Diagram for drilling cement walls for the fastening of brackets
Schema für Betonwandbohrungen zur Befestigung der Wandhalterungen
Schéma de perçage de la paroi en béton pour fixer les étriers
Esquema de perforación de la pared de hormigón para fijación soportes

Elektryczne

Napięcie zasilania:

283017 (E0UUBEBOMOA)	220-240 V/1 ph/50/60 Hz
283016 (E0UUBDBOMOA)	380/415 V/3N ph/50/60 Hz

Maksymalna moc przyłączeniowa:

4 kW

Kluczowe informacje:

Wymiary zewnętrzne, szerokość:

759 mm

Wymiary zewnętrzne, głębokość:

484 mm

Wymiary zewnętrzne, wysokość:

404 mm

Ciężar netto:

32 kg

Ilość poziomów rusztu:

6



Firma zastrzega sobie prawo wprowadzenia zmian w produktach bez wcześniejszego powiadomienia. Wszystkie informacje są prawdziwe na czas wydruku.

2025.04.01